



# Manual de instrucciones e instalación

## Regeneradores eléctricos

Modelos:

RG 311 A / RG 611 A / RG 1011 A



**ATENCIÓN:** Lea las instrucciones antes de utilizar el aparato.

# INDICE

<b>1. CERTIFICACIÓN CE</b>	<b>3</b>
<b>2. CARACTERÍSTICAS TÉCNICAS</b>	<b>3</b>
<b>3. GARANTÍA</b>	<b>4</b>
<b>4. NORMAS GENERALES Y NORMAS DE SEGURIDAD</b>	<b>5</b>
<b>5. INSTRUCCIONES DE SEGURIDAD, TRANSPORTE Y MANTENIMIENTO</b>	<b>7</b>
5.1 Desembalaje.	7
5.2 Transporte.	7
5.3 Operaciones preliminares.	8
5.4 Colocación del equipo.	8
<b>6. INSTALACIÓN DEL EQUIPO</b>	<b>9</b>
6.1 Conexión eléctrica.	9
6.2 Salida de vapores de la cámara de cocción.	9
<b>7. INSTRUCCIONES DE USO</b>	<b>10</b>
7.1 Primer uso del aparato	10
7.2 Uso para cocción	10

## 1. Certificación CE

### **DECLARACIÓN UE DE CONFORMIDAD DECLARATION EU OF CONFORMITY**

Directiva(s) del Consejo con la(s) que se declara conformidad:  
*Council Directive(s) to which conformity is declared:*

**DC 2014/35/EU + DC 2014/30/EU + DC 2011/65/EU**

Aplicación de las Normas:

*Application of the Standards:*

**UNE-EN 60335-1:2012 + AC:2014 + A11:2014 + A13:2017 + A14:2014 + A2:2020 + A1:2020; UNE-EN 60335-2-42:2004 + Corr:2007 + A1:2008 + A11:2012; UNE-EN 55014-1:2017 + A11:2021; UNE-EN 55014-2:2015; UNE-EN 61000-3-2:2014; UNE-EN 61000-3-3:2013 + A1:2020**

Fabricante / *Manufacturer's name*      **FM CALEFACCIÓN S.L.**  
CIF: B-14343594

Dirección / *Manufacturer's address*:      **CTRA. de Rute km.2.700, C.P.:14900, Lucena,  
Cordoba, España**

Tipo de aparato / *Type of device*:      **REGENERADOR**

Marca / *Trade.*:      **FM CALEFACCIÓN**

Modelo / *Model no.*:      **RG 311 A, RG 611 A, RG 1011 A**

**Nosotros, los abajo firmantes, declaramos bajo nuestra exclusiva responsabilidad que el equipo especificado cumple con la(s) Directiva(s) y Norma(s) mencionadas**

**We, the undersigned, hereby declare under our sole responsibility that the specified equipment is in conformity with the above Directive(s) and Standard(s)**

Lugar / *Place*: **Lucena**

(Firma / *Signature*): **B-14343594**

Fecha / *Date*: **01/01/21**

(Nombre / *Full name*)



## 2. Garantía

---

La duración de la garantía será de **12 meses** a partir de la fecha de compra del equipo.

La garantía no cubre los daños de cristal, lámparas, juntas de puerta o deterioro del material aislante o daños imputables a una incorrecta instalación, mantenimiento, reparación inadecuada o ausencia del mismo así como usos indebidos del aparato.

Para tramitar la reparación de un equipo en garantía o consulta, deberá ponerse en contacto con su distribuidor haciendo referencia de la siguiente tabla descriptiva.

---

**Distribuidor:**

**Modelo del equipo:**

**Número de serie:**

**Nombre:**

**Fecha que se solicita:**

**Descripción de la avería:**

**Dirección:**

**Teléfono de contacto:**

**Horario:**

---



**Advertencia:** el ajuste incorrecto, la instalación, el servicio o mantenimiento inadecuados del aparato pueden provocar daños a bienes o personas. Por esta razón rogamos lean este manual detenidamente antes de la puesta en marcha del aparato.

### **3. Normas generales y normas de seguridad**



#### **Normas de seguridad y responsabilidad para la instalación y el mantenimiento.**

- Lea con detenimiento este manual antes de comenzar a trabajar con el aparato y consérvelo así mismo para consultas. En caso de necesitar asistencia técnica, acuda a un servicio técnico autorizado.
- La instalación, puesta en marcha y mantenimiento del horno debe ser realizada solo por personal cualificado y en conformidad con los baremos y características técnicas que especifica el fabricante. De igual forma, deberá respetarse la normativa vigente en seguridad y en materia de instalaciones y seguridad laboral vigente en el país de uso.
- Antes de instalar o realizar operaciones de mantenimiento verifique que el equipo se encuentra desconectado de la alimentación eléctrica.
- Antes de instalar el equipo, compruebe que las instalaciones sean conformes a las normas vigentes en el país de uso y a las indicaciones de la placa de datos.
- No deben manipularse ni desconectarse los dispositivos de seguridad del aparato, esto conllevaría a la anulación de la garantía.
- Una instalación que no respete las indicaciones del fabricante podría ocasionar daños, lesiones o accidentes mortales.
- En caso de instalar el horno sobre soportes o superpuestos, utilice únicamente los suministradas por FM y siga sus instrucciones de montaje las cuales encontrará dentro del embalaje.
- Los repuestos no originales no garantizan el óptimo funcionamiento del aparato y ocasionarán la pérdida de la garantía.
- El horno debe ser utilizado por personal debidamente formado para ello.
- La placa de datos del horno ofrece información técnica indispensable en el caso de solicitar intervención para mantenimiento o reparación del mismo, por tanto, evite retirarla, dañarla o modificarla.
- **El incumplimiento de algunas de estas normas de seguridad exime de toda responsabilidad a FM y hace que la garantía quede invalidada.**



#### **Normas de seguridad para el uso.**

- Lea con detenimiento este manual antes de comenzar a trabajar con el aparato y consérvelo así mismo para consultas. En caso de necesitar asistencia técnica, acuda a un servicio técnico autorizado.
- En caso de inactividad prolongada del aparato, deben interrumpirse todas las conexiones (suministro eléctrico y agua).
- El horno debe destinarse sólo y exclusivamente al uso para el cual ha sido diseñado, es decir, para la regeneración de productos gastronómicos. Cualquier uso diferente a este puede ocasionar daños en el mismo.
- No deben introducirse productos con una alta concentración alcohólica.
- Las superficies interiores y exteriores del horno deben limpiarse con frecuencia para garantizar la higiene y el buen funcionamiento del mismo. Para la limpieza de estas superficies no deben utilizarse productos abrasivos o inflamables que puedan dañar el aparato.
- Un uso y limpieza distintos a los que recomienda el fabricante y con productos no autorizados pueden ocasionar daños tanto en el equipo como en el usuario.
- No use chorro de agua directo sobre el aparato, podría dañar algún componente.

- Si el equipo dispone de humidificador, se recomienda el uso de un filtro anti-cal en la entrada de suministro del agua, en caso de no usarlo pueden deteriorarse algunos componentes del horno. **Todo tipo de averías ocasionadas por la cal o sedimentos del agua quedarán exentas de garantía.**
- **El incumplimiento de algunas de estas normas de seguridad exime de toda responsabilidad a FM y hace que la garantía quede invalidada.**



### **Peligro por quemaduras.**

- Lea con detenimiento estas advertencias y siga sus indicaciones siempre que el horno esté en funcionamiento o aún no se haya enfriado completamente.
- Toque únicamente los elementos de control del equipo y el tirador de apertura de puerta. Evite tocar cualquier otro elemento externo del horno, ya que estos pueden llegar a alcanzar temperaturas superiores a 60°C.
- Para mover o manipular cualquier recipiente o bandeja dentro de la cámara de cocción, póngase siempre manoplas térmicas o similares.
- Para abrir la puerta del horno, hágalo lentamente y teniendo cuidado con los vapores a alta temperatura que salen de la cámara de cocción.



### **Peligro de incendio.**

- Si no limpia el equipo adecuadamente y con la frecuencia necesaria correrá el riesgo de que la grasa y restos de alimentos se acumulen en la cámara de cocción y se inflamen.
- Utilice exclusivamente los productos de limpieza ofrecidos por el fabricante. El empleo de otros productos puede dañar el equipo y anular la validez de garantía.
- Para limpiar el revestimiento exterior, use solo productos de limpieza aptos para uso doméstico y un trapo suave y humedecido. Absténgase de usar ningún tipo de sustancia corrosiva o irritante.

## **4. Instrucciones de seguridad, transporte y mantenimiento**

### **4.1 Desembalaje.**

**Daños visibles:** al recibir el material, se debe hacer constar en la PDA o en el albarán de entrega, una descripción lo más detallada posible de la rotura.

No se aceptarán, comentarios genéricos como “bultos dañados”, o “se aprecian daños”, etc. Deben aportarse fotografías claras donde aparezca la mercancía dañada y el embalaje.

**Daños ocultos:** al recibir el material y dentro de las 24 horas posteriores a la recepción del mismo, una vez comprobado el daño oculto, se deberán aportar fotografías de la mercancía dañada con sus respectivos embalajes, siendo perfectamente visible la etiqueta de la agencia. No serán válidas, fotografías sólo y exclusivamente del contenido.

En cualquiera de los 2 casos descritos, deben comunicar a FM industrial, la incidencia en el transporte, ya que de esta manera se podrán gestionar la reposición de la máquina.

Si al recibir la máquina embalada, se detectan daños a visibles, indique en el momento de entrega del mismo “horno golpeado”, tome fotos de los daños y pegatina de la agencia de transportes, incluida en el embalaje. Póngase en contacto con FM industrial de inmediato.

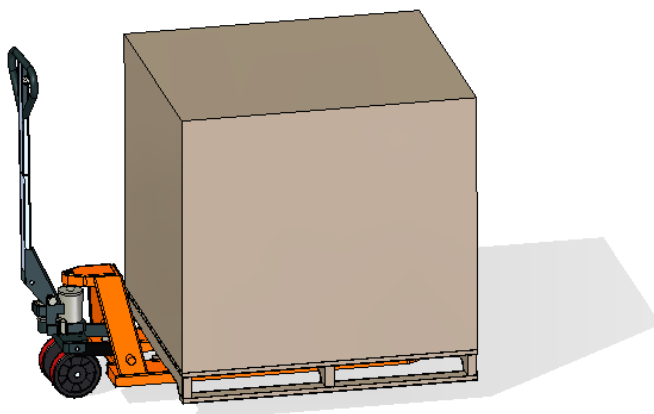
En el caso de que aparentemente el embalaje esté correcto, y al desembalar se encuentra con algún tipo de daño, vuelva a colocar el embalaje original sobre la máquina, tome fotos de éste así como de la pegatina de la agencia de transportes incluida en él. Seguidamente, vuelva a desembalar y tome fotos de los daños ocasionados a la máquina. Póngase inmediatamente en contacto con FM industrial.

### **4.2 Transporte.**

Antes de transportar el equipo hasta el lugar de instalación, asegúrese de que:

- Pasa por la puerta
- El pavimento resiste su peso

El transporte, debe realizarse única y exclusivamente por medios mecánicos, como puede ser una transpaleta y siempre sobre el pallet.



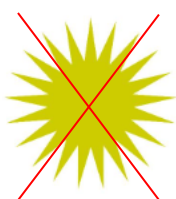
### 4.3 Operaciones preliminares.

Retire la película de protección del equipo. Limpie los restos de pegamento con disolvente adecuado. No utilizar en ningún caso productos abrasivos o ácidos ni tampoco herramientas que puedan estropear las superficies.

### 4.4 Colocación del equipo.

Coloque el horno en el lugar de trabajo elegido, respetando las distancias de seguridad indicadas más adelante. Compruebe que el aparato tenga las suficientes entradas de aire frío por los registros de ventilación que aseguren su buen funcionamiento. De lo contrario el aparato puede sobrecalentarse y alguno de los componentes puede sufrir daños irreparables.

- Si el horno está instalado sobre un soporte auxiliar, debe ser fijado al mismo.
- El local debe estar acondicionado y cumplir las normas vigentes en materia de seguridad e instalaciones.
- Además, el equipo, debe estar protegido de los agentes atmosféricos.
- La temperatura ambiental para un correcto funcionamiento del equipo, podrá oscilar entre 5°C y 35°C como máximo.
- La humedad del local, no debe superar en ningún caso el 70%.



MÁX. 70%

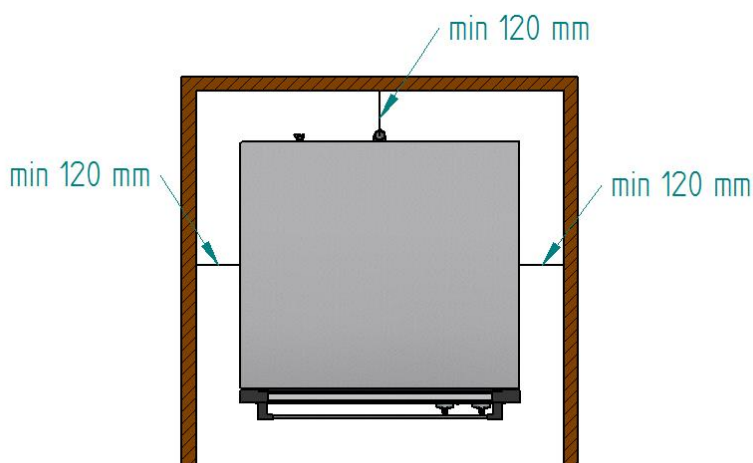


MÁX. 35 °C

MÍN. 5 °C



Aconsejamos dejar al menos 120 mm para reparación y en el caso de que existan focos de calor o elementos combustibles, la distancia de seguridad debe ser como poco 700 mm. Se recomienda asegurar una buena ventilación del aparato para no sobrecalentar los componentes del mismo.



Para operaciones de mantenimiento recomendamos un espacio libre de trabajo de unos 500 mm.



## 5. Instalación del equipo

### 5.1 Conexión eléctrica.

Antes de conectar el equipo a la red de alimentación, compruebe que las características de red corresponden con las descritas en las características técnicas de cada aparato. La instalación eléctrica debe realizarse por personal autorizado y debe cumplir la normativa vigente.

La conexión eléctrica debe realizarse preferiblemente montando un enchufe eléctrico de tipo y capacidad adecuados para la máxima corriente absorbida por las fases del horno. Si esto no fuese posible, podría conectarse directamente al magnetotérmico del cuadro eléctrico.

Con el fin de evitar cualquier peligro debido al rearme accidental del dispositivo térmico de corte, este aparato no debe ser alimentado con un dispositivo de control externo, como un temporizador, ni conectarse a un circuito cuya alimentación se interrumpa con regularidad.

Se recomienda una línea de alimentación propia protegida por interruptor magneto-térmico de calibre adecuado, así como una acometida de red fija para la conexión de los aparatos.

Observar el código de colores de los cables. Una conexión inapropiada puede dañar irreparablemente el aparato.

#### CODIGO DE COLORES:

FASES	Gris (R)	Negro (S)	Marrón (T)
NEUTRO	Azul (N)		
TIERRA	Amarillo / Verde 		

### 5.2 Salida de vapores de la cámara de cocción.

Los gases de salida pueden ser húmedos y llegar a una temperatura elevada, por lo que para canalizarlos no utilicen tubos de materiales que no garanticen una absoluta estabilidad térmica de hasta 250°C.

Para el tratado de los vapores de la cocción es posible adaptar un condensador que permitirá condensar los vapores y expulsarlos a un desagüe.

**Importante:** No canalizar más de 50 centímetros la salida de vapores de la cámara de cocción por riesgo de condensación. Además, podría afectar a la uniformidad de ésta.

## 6. Instrucciones de uso

---

Lea con detenimiento este manual antes de comenzar a trabajar con el aparato. Consérvelo así mismo para consultas y cuando necesite asistencia técnica acuda a un centro autorizado.

El aparato está concebido para la regeneración de productos gastronómicos, siendo las posibles temperaturas de trabajo 140°C o 160°C con un tiempo programable hasta un máximo de 60 minutos.

La distancia entre bandejas es de 65 mm y siempre que sea posible le recomendamos que deje espacio de 30-40 mm entre piezas de la misma bandeja para que fluya el aire con eficiencia.

Así mismo le recomendamos que haga un precalentamiento del aparato a la temperatura de trabajo durante unos 20 minutos, lo que garantiza un mejor acabado del producto.

### 6.1 Primer uso del aparato

Elimine el film de plástico protector exterior. En caso de quedar algún resto de pegamento, use un disolvente adecuado y posteriormente aclare con un paño húmedo.

La cámara interior y las bandejas deben limpiarse con agua y jabón y posteriormente someterse a un ciclo de 160°C durante 30 minutos.



**Advertencia:** Nunca use productos que puedan ser agresivos o ácidos, podría dañar el aparato.



**Advertencia:** siempre que vaya a hacer una intervención de mantenimiento o limpieza desconecte la alimentación eléctrica y espere a que el aparato esté frío.

### 6.2 Uso para cocción

El **panel de control** consta de 3 led luminosos, 1 selector de temperatura y un mando temporizador.



<b>Id</b>	<b>Descripción</b>	<b>Id</b>	<b>Descripción</b>
1	Led indicador temperatura 160 °C	4	Led indicador Temporizador/modo continuo
2	Led indicador temperatura 140 °C	5	Temporizador 0-60 min/ Modo continuo
3	Selector temperatura 140/160 °C		

Existen dos variables que el usuario puede regular: tiempo y temperatura. Ambos se ven afectados por el tipo de alimento y la cantidad introducida en el horno.

El regenerador tiene 2 temperaturas de cocción; 140 ° C (recomendada para la mayoría de alimentos) y 160 ° C (recomendada para alimentos fritos). Siempre que el aparato esté calentando mediante resistencia, se encenderá el led blanco que está junto al interruptor de temperatura.

El tiempo se regula con el mando mostrado, de 0 a 60 minutos, aunque existe un modo continuo que hace trabajar el aparato siempre que la puerta esté cerrada. Siempre que el aparato esté trabajando se encenderá el led junto a este mando.

Al final del ciclo y al dar tensión al aparato siempre hay una señal acústica.

## 7. Dudas más frecuentes

---

A continuación le ofrecemos una lista causas / fallos / soluciones más frecuentes.

FALLO	CAUSA	SOLUCIÓN
El aparato no enciende	Falta de tensión de red	Verificar tensión de red
	Conexión red inadecuada	Verificar conexión a red
	Termostato no funciona	Dirigirse a técnico especializado
	Temporizador no funciona	Dirigirse a técnico especializado
	Micro de puerta no funciona	Dirigirse a técnico especializado
	Interviene termostato de seguridad (excepto RX404, RX304, RX424)	Rearmar el termostato por la parte delantera. Si el fallo persiste, dirigirse a técnico especializado
El aparato no cocina adecuadamente	Ventilador no funciona	Dirigirse a técnico especializado
	Resistencia no funciona	Dirigirse a técnico especializado
	Grill no funciona	Dirigirse a técnico especializado
	Humificador no funciona	Dirigirse a técnico especializado
	Relé no funciona	Dirigirse a técnico especializado
	Inversor no funciona (excepto RX404, RX304, RX424, RX484)	Dirigirse a técnico especializado
	Termostato no funciona	Dirigirse a técnico especializado
	Temporizador no funciona	Dirigirse a técnico especializado
Sale vapor con la puerta cerrada	Mala colocación de la junta	Colocar bien. Si el fallo persiste dirigirse a técnico especializado
	Mecanismo de puerta desajustado	Dirigirse a técnico especializado









**FM CALEFACCIÓN S.L.**

**B-14343594**

Carretera de Rute, km. 2'700

14900 Lucena (Córdoba)

[www.fmindustrial.es](http://www.fmindustrial.es)