

RX 424

Horno para panadería



Ref. 710526



EQUIPAMIENTO-FUNCIONES

- Humidificador
- Grill
- Alarma fin de ciclo
- Termostato de seguridad
- Lampara interior
- Temporizador 0/60 minutos
- Precalentamiento automático
- Modo continuo
- Dotación: 4 parrillas

CARACTERÍSTICAS TÉCNICAS

Potencia eléctrica 3.100W

Temperatura máxima 250°C

Peso 41kg

Voltaje 230V-50/60Hz

Tipo conexión Schuko monofásico

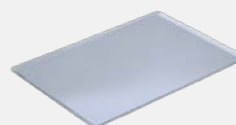
Dimensiones internas (An)500x(F)410x(Al)350mm

Dimensiones externas (An)640x(F)720x(Al)545mm

CAPACIDAD

4 bandejas 480x340

4 bandejas GN2/3



RX 424

Accesorios específicos



Soporte RX 48/34

Ref. 710548



(An)590x(F)580x(AI)850mm

Ruedas

Ref. 710286



Suplemento ruedas para soportes

Kit condensador de vapores

SERIE RX

Ref. 710551

(An)170x(F)70x(AI)400mm

SERIE RX H2O

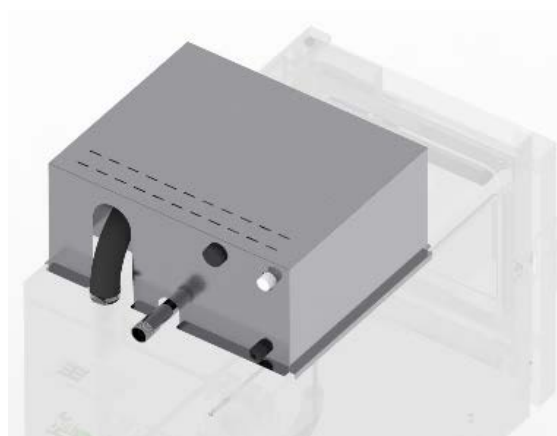
Ref. 710552

(An)720x(F)85x(AI)450mm

SERIE RX DUO

Ref. 710553

(An)580x(F)120x(AI)180mm



Kit superposición RX 48/34

Ref. 710555



(An)640x(F)720x(AI)40mm